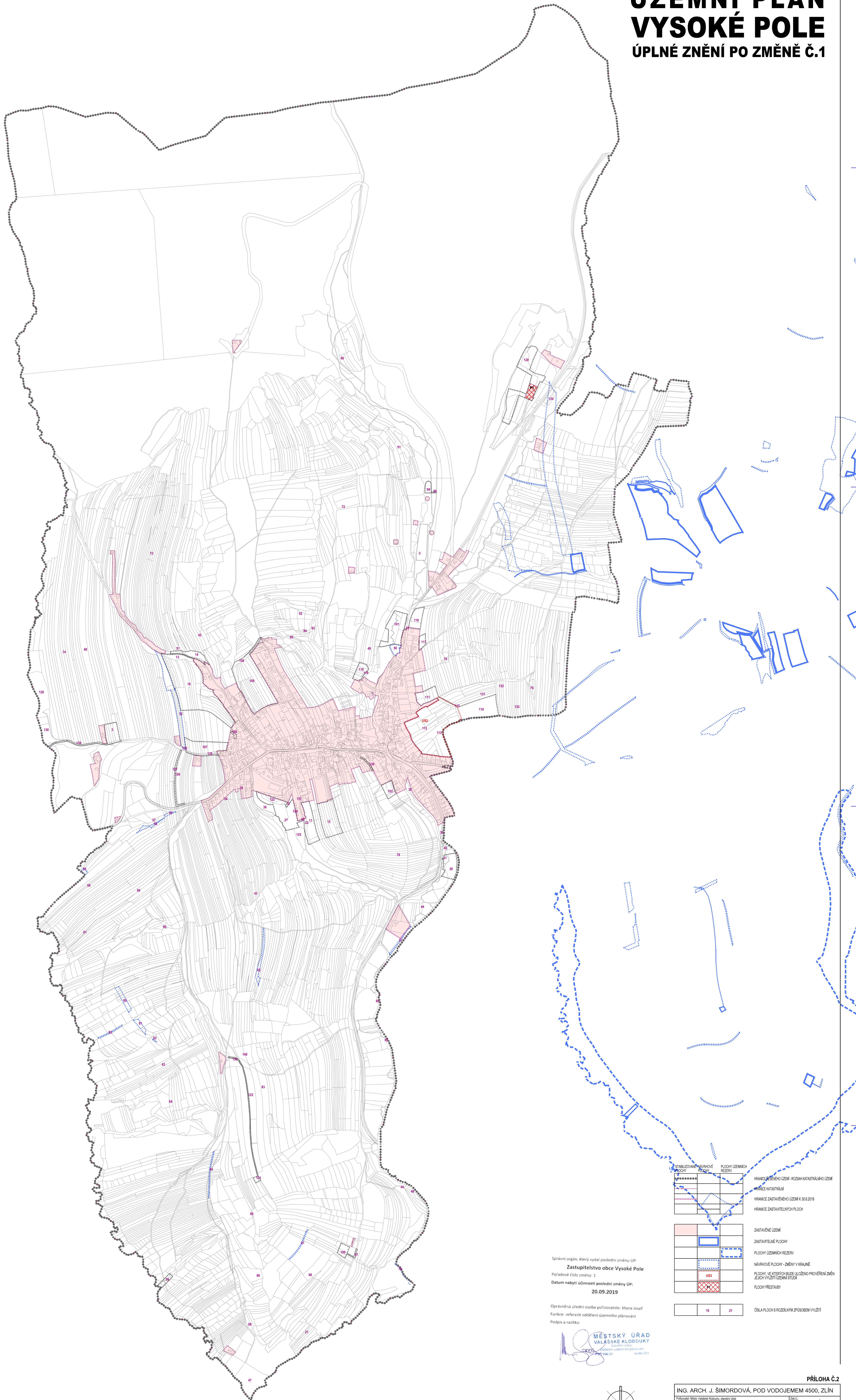


ÚZEMNÍ PLÁN VYSOKÉ POLE

ÚPLNÉ ZNĚNÍ PO ZMĚNĚ Č.1

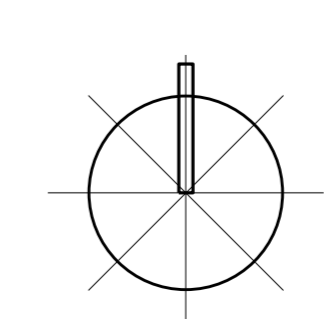


Správní orgán, který vydal poslední změnu ÚP:
Zastupitelstvo obce Vysoké Pole
Pořadové číslo změny: 1
Datum nabytí účinnosti poslední změny ÚP:
20.09.2019

Oprávněná úřední osoba pořizovatele: Mana Josef
Funkce: referent oddělení územního plánování
Podpis a razítko:



STABILIZOVANÉ NÁVRHOVÉ PLOCHY	PLOCHY ÚZEMNÍCH REZERV	HRANICE ZASTAVĚNÉHO ÚZEMÍ - ROZSAH KATASTRÁLNÍHO ÚZEMÍ
HRANICE KATASTRÁLNÍ	HRANICE ZASTAVĚNÉHO ÚZEMÍ K 30.6.2019	HRANICE ZASTAVITELNÝCH PLOCH
ZASTAVĚNÉ ÚZEMÍ	ZASTAVITELNÉ PLOCHY	PLOCHY ÚZEMNÍCH REZERV
NÁVRHOVÉ PLOCHY - ZMĚNY VYKRAJENÉ	PLOCHY, VE KTERÝCH BUDE ULOUŽENO PROVĚŘENÍ ZMĚNY ÚZEMNÍHO ÚZEMNÍHO ÚZEMÍ	PLOCHY PŘESTAVBY
ČÍSLO PLOCH S ROZDĚLNÝM ZPŮSOBEM VYUŽITÍ		
15	21	



PŘÍLOHA Č.2

ING. ARCH. J. ŠIMORDOVÁ, POD VODOJEMEM 4500, ZLÍN	Stř. č.	18.04
Průběh: Město Valašské Klobouky, stavení ÚP	Kraj: Zlínský	Stupeň: ÚZEMNÍ PLÁN
Město: Vysoké Pole	Průběh: Územní plánování	Měřítko: 1:10 000
Objekt: ÚZEMNÍ PLÁN VYSOKÉ POLE	Číslo: 21	Číslo: P2-2-1
Objekt: VYKRES ZÁKLADNÍHO ČLENĚNÍ ÚZEMÍ		